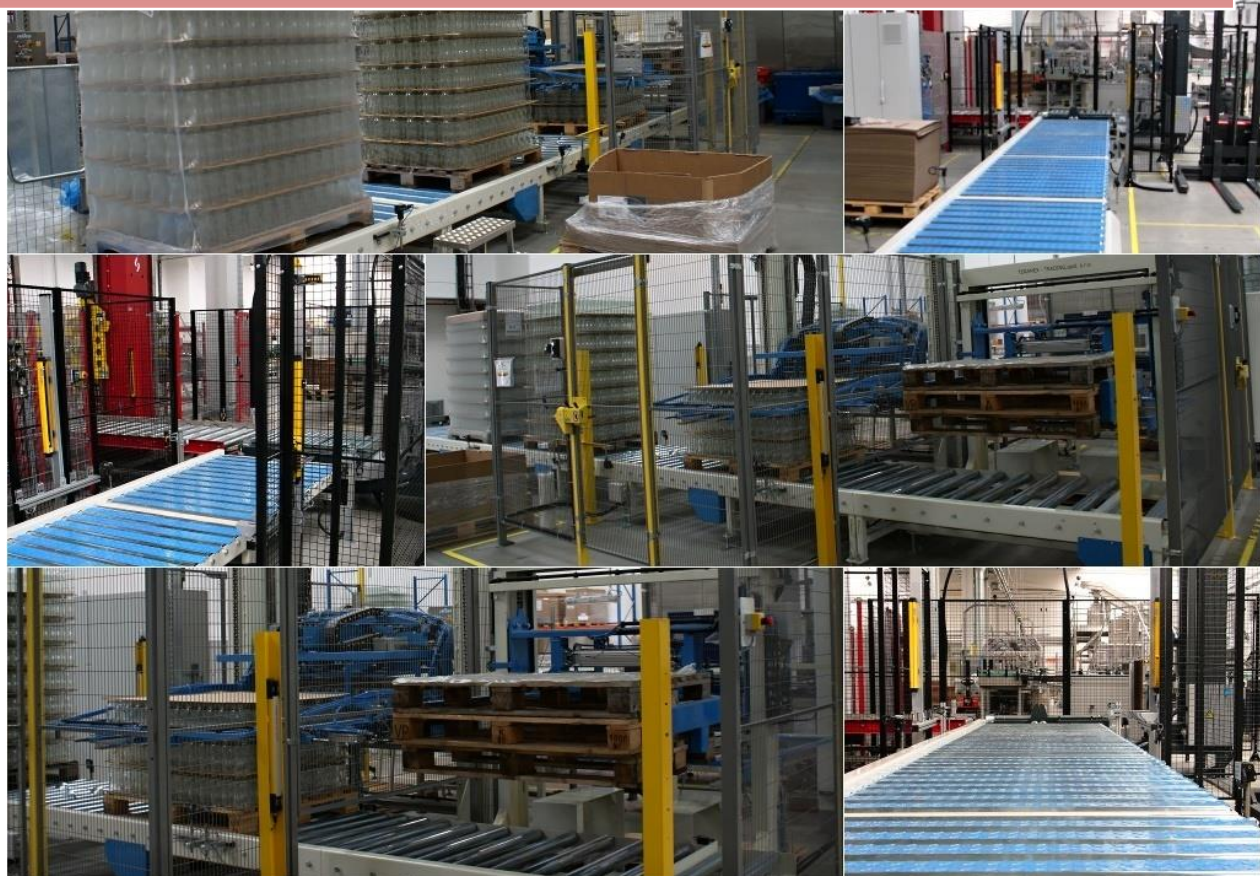




Orkla Foods Česko a Slovensko
Pan Orság Richard
Production Manager
Cerony 572
687 03 Babice

Cenová nabídka na přestěhování depaletizátoru plechovek do jiné budovy v závodě Babice a jeho doplnění novými komponenty



TERAMEX. s.r.o.

Vinařská 1410/16

693 01 Hustopeče

IČO/DIČ 44041713 / CZ44041713

Zastoupený Ing. Jaromírem Šauerem

Jednatel společnosti

Nabídku vypracoval: Ing. Josef Jaborník

30. 8. 2023

Obsah

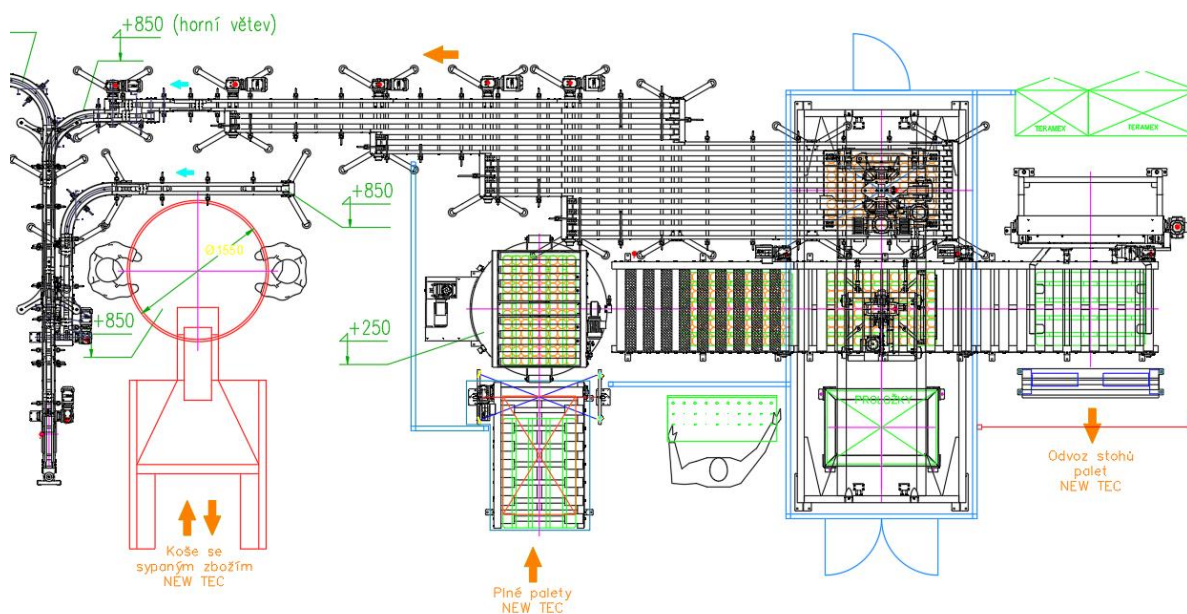
Zadání.....	3
Aktuální uspořádání.....	3
Dispoziční řešení v novém prostoru	4
Popis nutných a doporučených úprav.....	4
Cena	5
Platební podmínky.....	6
Záruka	6
Servis.....	6
Vlastnické právo	6
Přílohy:	7
Závěr.....	7

Na základě Vaší poptávky, osobního jednání ve Vašem výrobním závodě v Babicích a odsouhlaseného technického řešení si Vám dovoluujeme předložit cenovou nabídku na „Přestěhování depaletizátoru plechovek do jiné budovy v závodě Babice a jeho doplnění novými komponenty“

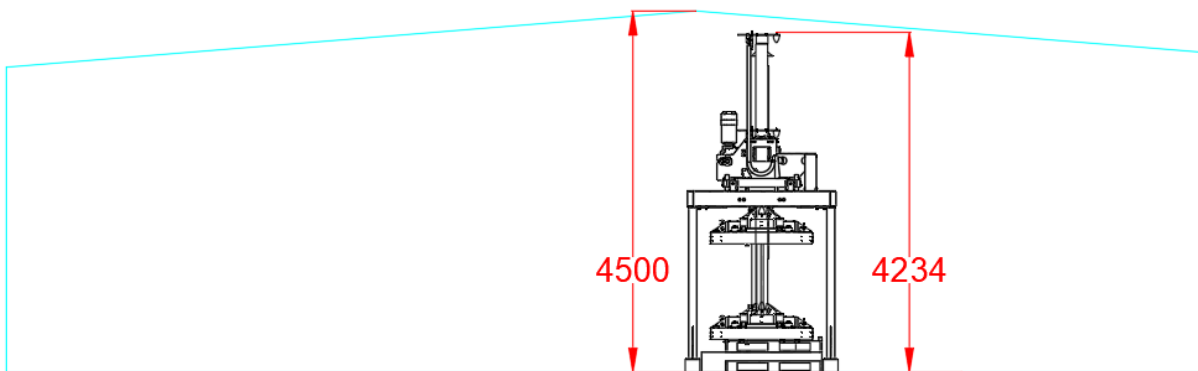
Zadání

Zařízení dodané v roce 2013 přemístit a optimalizovat v jiném prostoru závodu Babice pro depaletizaci nových plechovek. Nový prostor je omezen maximální světlou výškou 4,5m.

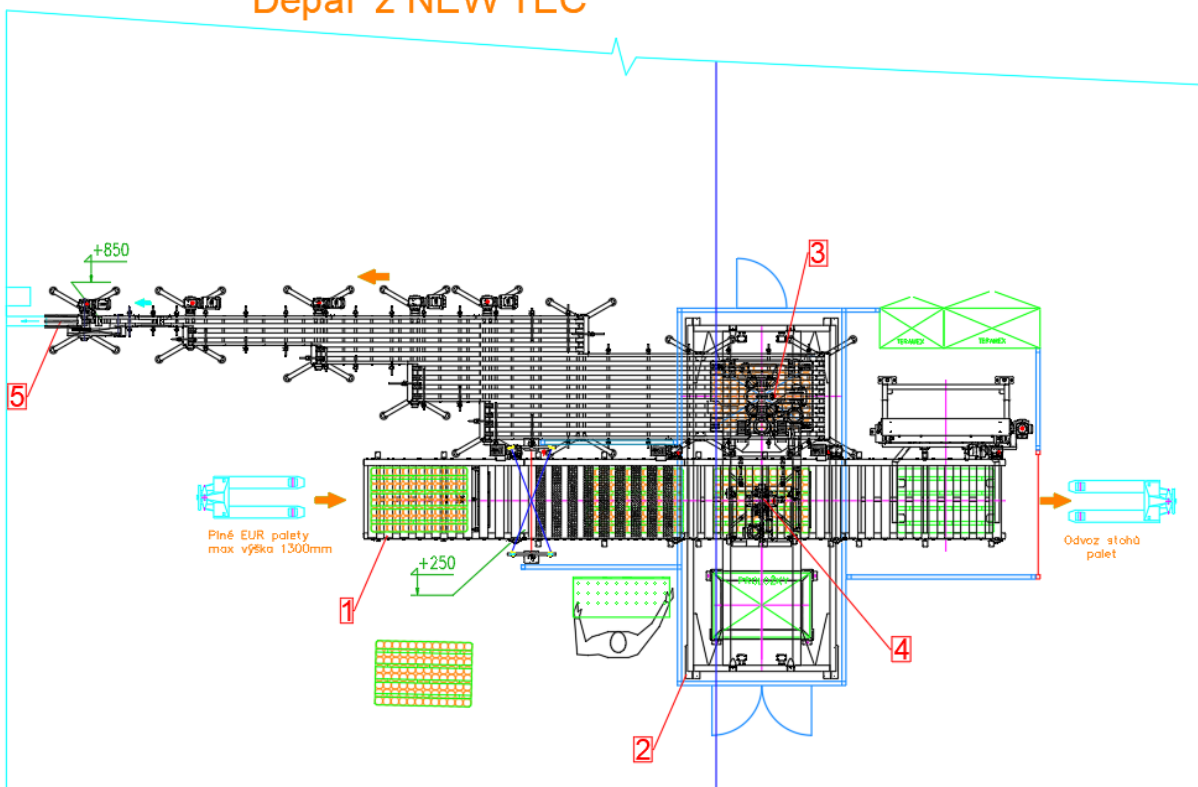
Aktuální uspořádání



Dispoziční řešení v novém prostoru



Depal z NEW TEC



Popis nutných a doporučených úprav

Rozpojení elektroinstalace zařízení, minimalizace výšky agregátu depaletizátoru otočením převodovky pro vystěhování z haly. Demontáž jednotlivých skupin a příprava na transport. Transport největších kusů je třeba realizovat jeřábem přes konstrukci střechy. Jedná se o samotný agregát depaletizátoru a 2 ks rozebraného odsunového stolu.

Cena za jeřáb a příprava střechy není součástí naší nabídky.

Pro maximální využití depaletizátoru budou nohy agregátu podloženy o 160 mm a také prodloužen zdvih sloupu magnetické hlavy i snímače proložek.

Pro navážení plných palet bude dodán nový dopravník přizpůsobený pro ručně vedený vysokozdvizný vozík. Aktuální navážecí dopravník není možné použít, protože je položen na hydraulické plošině, která je zakopaná. Dopravník pod zásobníkem palet bude také upraven.

Spojení depaletizátoru a stávajícího dopravního systému bude realizováno skluzem.

Položky potřebné pro požadované změny – specifikace dodávky:

Název výrobku / služby	Ks
Poz.1 Nový dopravník palet pro navážení ručně vedeným VZV L2m	1
Poz.2 Podložení noh depaletizátoru H = 160 mm se zvětšením plochy	4
Poz.3 Prodloužení zdvihu stávajícího sloupu hlavy o 100 mm	1
Poz.4 Prodloužení zdvihu stávajícího sloupu snímače proložek o 70 mm	1
Poz.5 Skluz plechovek pro 1 průměr plechovky	1
Programové úpravy - příprava	1
Studie proveditelnosti + TPV	1
Práce u zákazníka	
Demontáž v přízemí a příprava na přesun (h)	72
Úprava dopravníku pod zásobníkem palet pro ruční VZV (h)	8
Montáž depaletizátoru v patře (h)	144
Dokončení montáže, pásy, zábradlí, pletiva a elektroinstalace (h)	24
Oživení, zkušební provoz (h)	54
Programátor (h)	27
Aktualizace elektro dokumentace	1

Cena

včetně dopravy a montáže a zkušebního provozu

552 000,- Kč

V ceně není zahrnuto DPH

Nabídka neobsahuje:

- Přívod elektrické energie, tlakového vzduchu, vody, případně dalších médií.
- Náklady na materiál pro zkušební provoz.
- Náhradní díly.
- Stavební práce.
- Nadstandardní doplňky, které mohou vyplynout z požadavku objednatele.
- Rozšířené školení.
- Školení obsluhy v nočních hodinách.
- Nadstandardní dokumentace.
- Zajištění vhodného podkladu (oprava podlahy).
- Přemístění největších kusů jeřábem přes střechu.
- Všechno, co není výslovně uvedené v této nabídce.

Dodací lhůta:

3 měsíce od objednání a úhrady zálohové platby

Platební podmínky

40 % do 14 kalendářních dnů po podpisu smlouvy
60 % do 14 kalendářních dnů po dodání objednateli

Záruka

Za dodávku dle specifikace ručíme po dobu 12 měsíců od dodání.

Za škody, způsobené v důsledku opomenutí našich pokynů ohledně skladování, provozu a údržby neručíme.

Servis

Ve lhůtě záruční doby ručí zhotovitel za nedostatky na předmětu díla. Opraveny nebo znovu dodány musí být zdarma ty součásti podle volby objednatele, které se v důsledku vadného materiálu nebo špatného vyhotovení stanou nepoužitelnými, nebo jejich použitelnost byla značně omezena. Odstranění poruchy je provedeno v návaznosti na možnost dosažení náhradních dílů.

Vlastnické právo

Dodávka uvedená v této nabídce zůstává ve vlastnictví naší společnosti a odklad nabytí vlastnického práva objednatele k této dodávce trvá do doby zaplacení celé dodávky. Objednatel ručí za všechny škody, které až do přechodu vlastnických práv vzniknou na dodávce po jejím doručení a převzetí objednatelem.

Všeobecné podmínky:

V důsledku technického a obchodního upřesnění zakázky, si zhotovitel vyhrazuje právo na změnu technických parametrů, dodacího termínu a změnu ceny.

Zhotovitel si vyhrazuje právo modifikovat konstrukci zhotoveného díla v závislosti od probíhajícího vývoje jeho realizace a skutečných podmínek v místě plnění, a to za podmínky, že tyto nebudou mít kvalitativní vliv na výkon dohodnutého díla.

Cenová nabídka se stává závaznou jenom po obdržení objednávky, nebo podpisem smlouvy o dílo.

Uvedené ceny jsou platné jenom při uplatnění objednávky na základě této cenové nabídky, v plně uvedeném množství položek, počtu kusů uvedených v jednotlivých položkách a přesně uvedené technické specifikaci jednotlivých položek.

V případě rozporu mezi obdrženou objednávkou a naší nabídkou si zhotovitel vyhrazuje právo změnit cenu a termín dodání.

Termín dodání je platný, pokud budou k datu dodání uhrazeny všechny závazky vůči zhotoviteli.

V případě, že zhotovitel bude muset vykonat práce navíc, které nejsou předmětem této cenové nabídky, ale jsou nevyhnutelné pro včasné dokončení, budou tyto práce navíc zhotovitelem vyfakturovány objednateli nad rámec dohodnuté ceny. Vše v souladu s prokazatelně vzniklými náklady, které budou objednatelem písemně odsouhlasené v montážním deníku.

Přílohy:

„2023_150_Orkla Babice - DNP do patra_V01“
„Magneticky depaletizator_A1_rozmary palet“

Závěr

- Je pro nás velmi potěšující, že naše firma dostala příležitost prezentovat Vám tuto nabídku.
- Ujistíme Vás, že máme maximální zájem o spolupráci s vaší společností při realizaci této nabídky, a že jsme schopni tomuto obchodnímu a technickému případu věnovat maximální péči.

Platnost nabídky: 4 měsíce

Očekáváme Vaše vyjádření a zůstáváme s pozdravem.

Josef Jaborník

V Hustopečích, dne 30. 8. 2023